

1 主题内容与适用范围

本标准规定了钢锻件超声波检验的方法、对比试块、检验仪器和设备、检验条件和灵敏度调整、缺陷的评定、质量等级、检验报告等。

本标准适用于脉冲反射式超声波检验法对厚度或直径大于 100 mm 的碳钢及低合金钢一般锻件的超声波检验。

2 引用标准

ZBY 230 A 型脉冲反射式超声波探伤仪通用技术条件

GB 9445 无损检测人员技术资格鉴定通则

3 一般规定

3.1 锻件采用超声纵波直接接触法或液浸法检验。外径与内径之比在 1.4 以下,轴向长度超过 50 mm 的环形或空心锻件,必要时应预先在技术条件中注明可增加超声横波等检验。

3.2 锻件超声波检验人员,应按 GB 9445 中的规定进行培训,取得资格证书。凡签发检验报告者,应取得超声波检验 II 级或 II 级以上资格证书,并对锻件制造方法及缺陷性质、形成原因、特征等具有足够的知识。

4 对比试块

4.1 对比试块用的材料,应与被检验锻件具有相近的声学性能(如声速、声衰减等)和相近的规格尺寸。

4.2 纵波检验用的对比试块,其平底孔直径分别为 2、4、8、16 mm,平底孔深度为 25 mm,检测面到平底孔的金属声程推荐为 20、30、50、80、100、120、150、200 mm。

4.3 检测面是平面时,选用平面对比试块(如图 1),检测面是曲面时,选择与锻件大致相同曲率半径(0.7~1.1 倍的曲率半径)的曲面对比试块(如图 2)。

4.4 横波检验用的对比试块其人工缺陷可在内外表面,分别沿轴向加工成平行的矩形槽,矩形槽的轴向长度为 25 mm,深度可取被检锻件壁厚的 3% 或 6 mm(取其中小的数值)。

4.5 也可使用与上述对比试块有等效作用的其他试块。

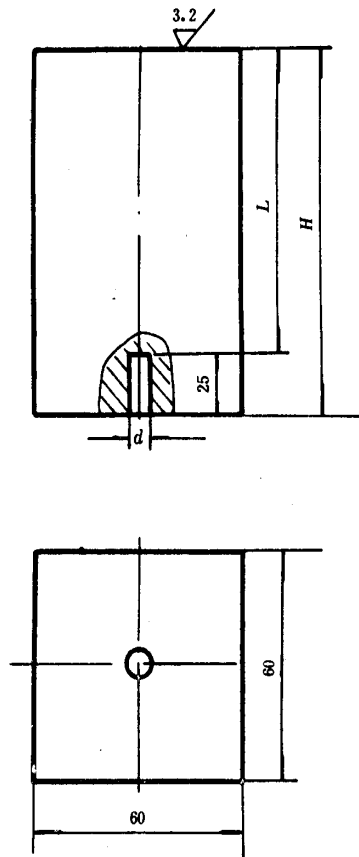


图1 平面对比试块示意图

H —试块高度； L —金属声程； d —平底孔直径

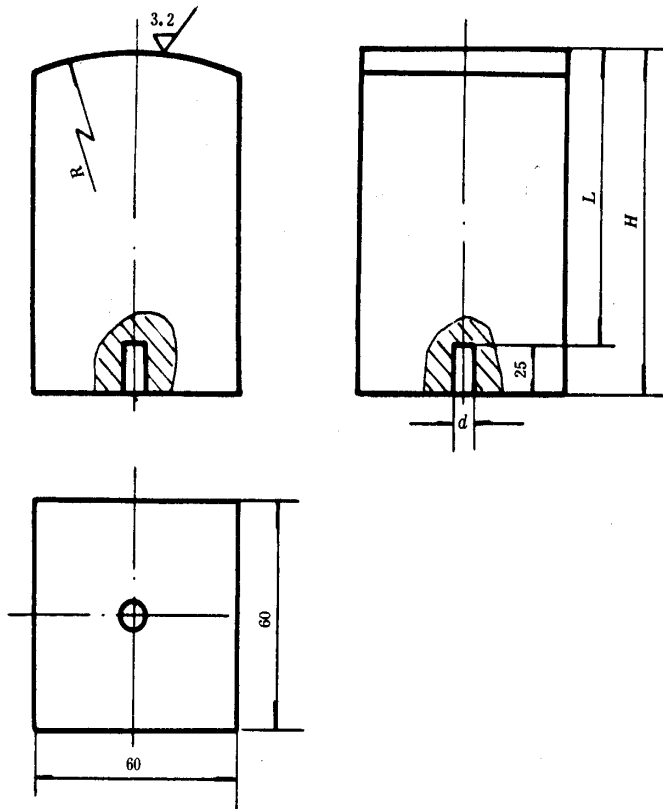


图 2 曲面对比试块示意图
R—试块的曲率半径

5 检验仪器和设备

5.1 探伤仪的性能应符合 ZBY 230 中的规定。

5.1.1 检测频率范围 1~5 MHz。

5.1.2 水平线性误差不大于 1%，垂直线性误差不大于 4%。

5.1.3 应具备衰减器，要求衰减器细调步级不大于 2 dB，最大衰减量不低于 70 dB，误差不大于 1 dB。

5.2 采用圆形晶片的直探头，其频率和直径一般按表 1 规定，探头主声束应无双峰，无歪斜。

表 1 直探头晶片频率、直径

| 频率, MHz | 直径, mm |
|---------|--------|
| 1~1.25 | 20~30 |
| 2~2.5 | 14~30 |
| 4~5 | 10~25 |

5.3 横波检验用斜探头，一般采用方形晶片，其频率范围为 1~2.5 MHz，晶片面积为 140~400 mm²。

5.3.1 斜探头的斜楔接触面应与检测面形状相一致。

5.3.2 斜探头的折射角一般应为 45°，必要时也可为 60°~70°。

5.4 探头和仪器的组合灵敏度余量应满足检验要求。

5.5 采用液浸法超声波检验时,其装置需有控制探头角度和液层距离的调节器,转动时,其最大偏差能确保超声波检验灵敏度的需要。

6 检验条件和灵敏度的调整

6.1 检验条件

6.1.1 锻件检验一般在锻件热处理之后和钻孔、开槽等加工之前进行。

6.1.2 接触法检验时,锻件表面粗糙度 R_a 值应小于 $3.2\ \mu\text{m}$,液浸法检验时,锻件表面应平整,无影响声耦合的氧化皮,脏物等附着物,并满足检验要求。

6.1.3 在探头与检测面之间,应使用合适的耦合剂。

6.1.4 根据锻件加工工艺,选择最易发现缺陷的检测面,一般应从 2 个相互垂直的方向进行检验(如图 3)。

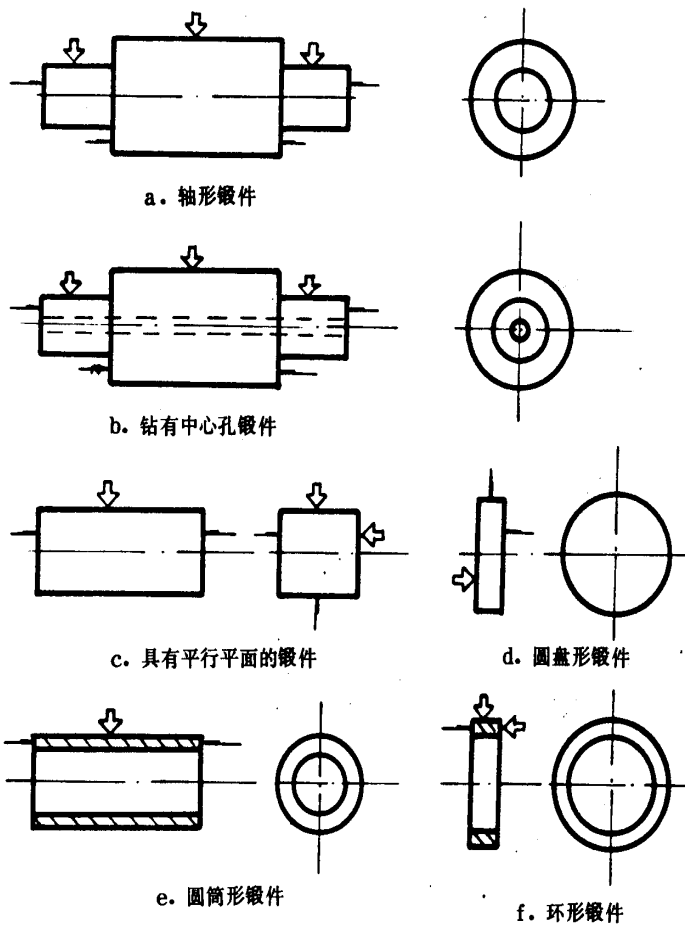


图 3 探测方向示意图

◇—探测方向;↓—须商定的方向

6.1.5 横波检验时,一般应从外表面按顺时针及逆时针方向作全面检验。

6.1.6 扫查方式分手工扫查和自动扫查,探头在检测面的扫查间距,应保证有 15% 的声束复盖。

6.1.7 扫查速度即探头相对锻件的移动速度,应在 $150\ \text{mm/s}$ 以下。

6.2 灵敏度的调整

用对比试块法或底波反射法调整灵敏度。

6.2.1 对比试块法

6.2.1.1 所用的对比试块平底孔直径应与有关产品的技术条件相对应,其金属声程等于或大于锻件厚度。

6.2.1.2 将上述对比试块中的平底孔回波高度调整至满刻度的 40%~80%为检验灵敏度。

6.2.1.3 横波检验时,灵敏度的调整应从外圆面检测内圆面的人工缺陷,使人工缺陷的最大回波高度调整至满刻度的 80%,把该值在面板上作一点,并作为检验灵敏度,移动探头检测外圆面的人工缺陷,使人工缺陷的最大回波也在面板上作一点,将以上 2 点用直线连接并延长,包括整个检测范围,从而绘出距离-振幅曲线。

6.2.1.4 从内圆面检验时,检验方法与 6.2.1.3 相一致,但所用斜探头的斜楔接触面要与内圆面曲率一致。

6.2.1.5 为便于发现缺陷,允许在初检验时使用比 6.2.1.2 条更高的检验灵敏度进行检验,但在发现缺陷后,必须在规定的检验灵敏度下评定缺陷。

6.2.1.6 当锻件厚度或直径较大时,也可从锻件相对两面进行检验,这时可用金属声程等于或大于二分之一厚度(或直径)的对比试块,调整检验灵敏度。

6.2.2 底波反射法

6.2.2.1 当检测面与底面平行,且厚度大于探头近场区的 3 倍时,可使用底波反射法。

6.2.2.2 在锻件上找出可以代表完好锻件材质状态的位置,把第 1 次底面回波高度调整到满刻度的 40%~80%,作为评定回波信号的基准。

6.2.2.3 根据被检验锻件的需要,按 6.2.2.4 或 6.2.2.5 条调整灵敏度,作为检验灵敏度。

6.2.2.4 在检测实心锻件时,需要提高的增益数值,按式(1)计算:

$$A = 20 \lg \frac{2\lambda T}{\pi d^2} \dots\dots\dots (1)$$

式中: A —— 需要提高的增益值, dB;

T —— 被检验部位的厚度或直径, mm;

d —— 平底孔直径, mm;

λ —— 波长, mm;

π —— 圆周率。

6.2.2.5 在检测有中心孔的锻件时,需要提高的增益数值,按式(2)计算:

$$A = 20 \lg \frac{2\lambda T}{\pi d^2} - 10 \lg \frac{R}{r} \dots\dots\dots (2)$$

式中: R —— 被检部位的外径, mm;

r —— 被检部位的内径, mm。

6.2.2.6 当锻件检验具备一定条件时,也可采用 AVG 曲线法。

7 缺陷的评定

7.1 缺陷的记录与评定

7.1.1 在检验时发现的缺陷回波超过验收基准 -6 dB 时,应进行记录。

7.1.2 对于单个分散的缺陷回波,用当量法和半波高度法评定。

7.1.2.1 利用当量法或其他方法,测定其当量大小,并记录缺陷位置和数量。

7.1.2.2 对大于探头直径的线状缺陷和其他缺陷,利用半波高度法,沿锻件的周向和轴向,测定缺陷的指示长度,计算缺陷的大小。

7.1.3 对于密集性缺陷回波,可利用下列方法评定。

7.1.3.1 在被检件中边长 50 mm 的立方体内,有 5 个以上缺陷回波高度超过产品技术条件规定值的

-6 dB 时,称为密集性缺陷,并予以记录。

7.1.3.2 利用缺陷回波出现在扫描线上的位置,测定密集性缺陷的深度范围。

7.1.3.3 利用探头移动过程中扫查到缺陷的分布范围,测定密集性缺陷的平面分布区域。

7.1.4 横波检验时所发现的缺陷回波高度超过距离-振幅曲线高度的-6 dB 时,应予记录,同时应记录缺陷检出位置及声程。

7.1.5 进行检验及缺陷评定时,必须考虑被检锻件表面粗糙度影响和材料衰减的修正。

7.1.6 缺陷性质的评定,应根据缺陷回波的静态和动态特征,以及材料特性,工艺因素等综合分析,大致进行评定,必要时用其他方法验证。

7.1.7 根据产品技术条件的要求,可对锻件底波降低量进行评定。

7.2 衰减系数(α)的测定

需要作锻件超声波衰减系数测定时,按下列方法进行。

7.2.1 在被测锻件上,选取 3 处有代表性部位,测出第 1 次底面回波高度 B_1 和第 2 次底面回波高度 B_2 的分贝数。

7.2.2 衰减系数(α)按式(3)计算。

$$\alpha = \frac{B_1 - B_2 - 6}{2T} \dots\dots\dots(3)$$

式中: α —— 衰减系数, dB/mm;

T —— 锻件的厚度或直径($T \geq 3N$), mm;

B_1, B_2 —— 第 1 次和第 2 次底面回波高度, dB;

N —— 探头的近场长度, mm。

8 质量等级

8.1 锻件的超声波检验质量等级见表 2。

表 2 质量等级

| 质量等级 | 1 | 2 | 3 | 4 |
|------------------|------------|----------------|----------------|-----------------|
| 平底孔当量直径 d , mm | $d \leq 2$ | $2 < d \leq 4$ | $4 < d \leq 8$ | $8 < d \leq 16$ |

8.2 锻件质量允许等级,应符合相应的技术条件并预先在协议中规定。

9 检验报告

锻件检验报告应包括下列内容。

9.1 锻件的状况

检验锻件名称、编号、牌号、图号、热处理状态、主要部位尺寸、重量、表面粗糙度。

9.2 检验条件

设备、仪器型号、探头频率及尺寸和形状(折射角)、检验标准号、质量等级、检验方法、检验灵敏度、对比试块及人工缺陷的尺寸和位置(横波法)、耦合剂、检验人员及签发报告者姓名、技术资格等级、检验日期。

9.3 检验结果

缺陷位置、当量直径、缺陷分布草图、缺陷评定以及其他。

附加说明：

本标准由中华人民共和国冶金工业部提出。

本标准由上海第五钢铁厂负责起草。

本标准主要起草人王槐祥、仇秀美、王勇灵。

本标准水平等级标记 GB/T 6402—91 I